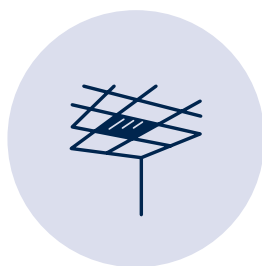




ПРОЕКТИРОВАНИЕ И МОНТАЖ ЧИСТЫХ ПОМЕЩЕНИЙ
Добро пожаловать в inexcr.com!

КАТАЛОГ ПОТОЛОЧНЫЕ СВЕТИЛЬНИКИ



www.inexcr.com

О КОМПАНИИ

Компания INEX создана в 2007 году группой специалистов-инженеров, имеющих большой опыт в проектировании и производстве чистых помещений для фармацевтических, биотехнологических, медицинских и иных нужд.

В числе главных применяемых INEX критериев качества работы – внимание к деталям и индивидуальность подхода. В нашей команде работают специалисты высшей квалификации с многолетним опытом создания чистых помещений различного назначения и работы на производстве. В профессиональной среде специалисты, работающие в INEX, пользуются заслуженным высоким авторитетом. Наша команда постоянно совершенствуется и обновляет свой опыт в соответствии с самыми передовыми мировыми технологическими и научными инновациями.

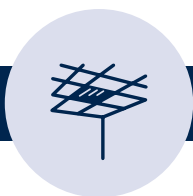
В составе Компании INEX действуют проектное, монтажное и научно-производственное подразделения, имеется 1500 м² производственных площадей. Наша проектная группа включает профессионалов в области архитектуры и дизайна рабочих конструкций, механического и электрического оборудования, специалистов в области стандартизации и наладки его работы. Разработчики, ориентированные на результат, ведут каждый наш проект от самого начала до самого конца, полноценно участвуя не только в проектировании, но и во всех этапах работы вплоть до сдачи объекта заказчику. Мы поддерживаем рабочие отношения с лучшими отечественными и мировыми производителями оборудования, поэтому оснащение наших проектов ведется на самом высоком качественном уровне в соответствии с задачами и пожеланиями заказчика.



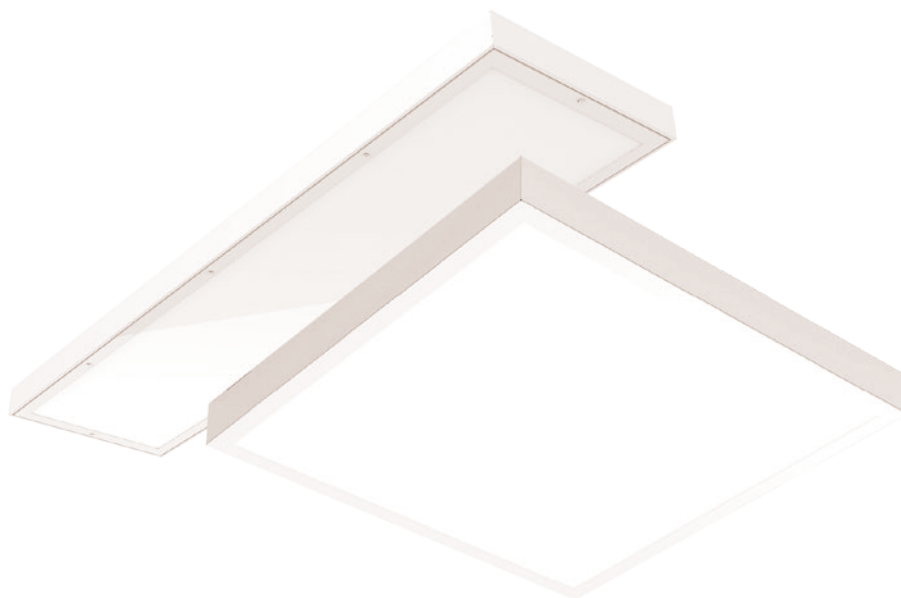
КОМПАНИЯ INEX: МЫ ДЕЛАЕМ ИННОВАЦИИ ДОСТУПНЫМИ! НАША МИССИЯ

Развитие и внедрение передовых инновационных технологий в процессе проектирования и производства современных чистых помещений силами команды профессионалов высокого класса.





СВЕТИЛЬНИК INEX




Описание

Светодиодный светильник для чистых помещений Inex со степенью защиты IP54, IP65 изготовлен из материалов, которые обеспечивают его полную герметичность.


Характеристики

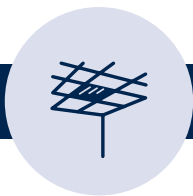
Светильник выполнен из окрашенной стали толщиной 0,8 мм. Стандартные размеры: 600*600*40 мм, 600*300*40 мм. Светодиоды производства Южная Корея. Мощность: 42 Вт. Световой поток: 3800 лм. Рассеиватель: Опал (Полистирол/Оргстекло). Энергоэффективность: 90 лм/Вт.

Цвета

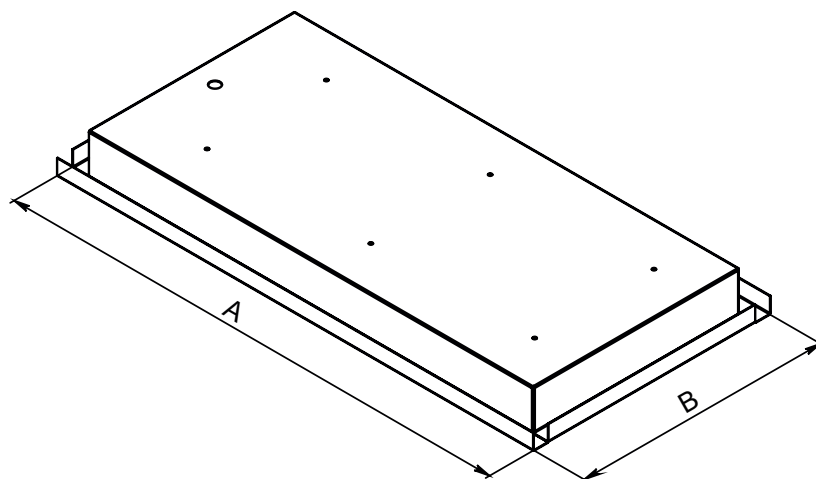
 RAL 9003
Сигнальный белый

 Индивидуально

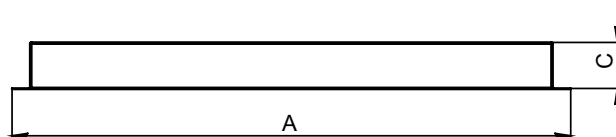
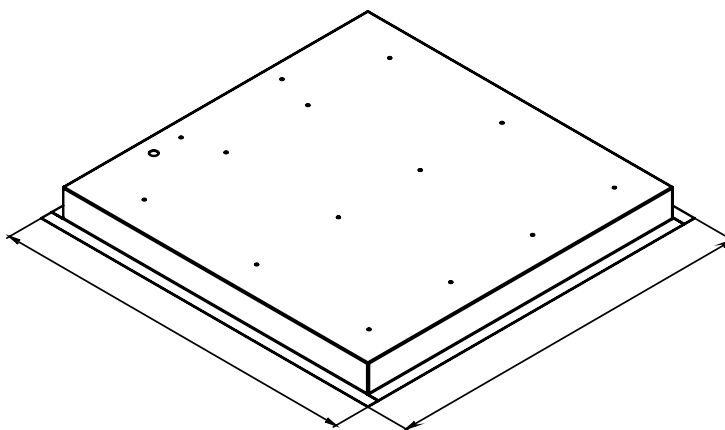
 Возможен нестандартный размер по согласованию



СВЕТИЛЬНИК INEX



Размер: 600*300 мм



Размер: 600*600 мм



ПРОЕКТИРОВАНИЕ И МОНТАЖ ЧИСТЫХ ПОМЕЩЕНИЙ
Добро пожаловать в inexcr.com!

+7 495 136 56 01

info@inexcr.com

**г. Москва, ул. Песчаный Карьер, д. 3,
стр. 1, эт. 3, пом. I, ком. 30**

В виду постоянного совершенствования технологий производства, «Innovation expert clean rooms»® имеет право в одностороннем порядке и безпредварительного уведомления заменить/изменить часть параметров изделия не ухудшающих технические и эксплуатационные характеристики готовой продукции.